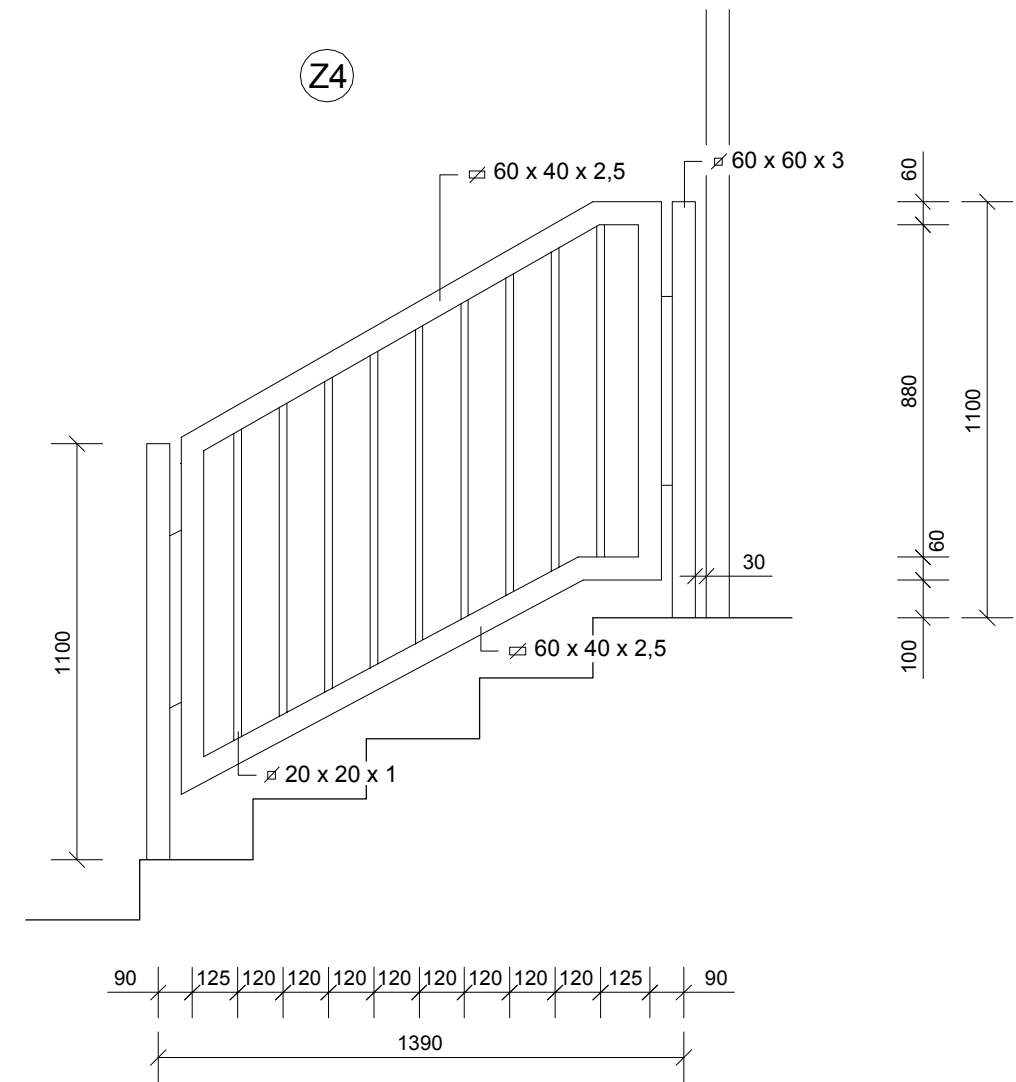
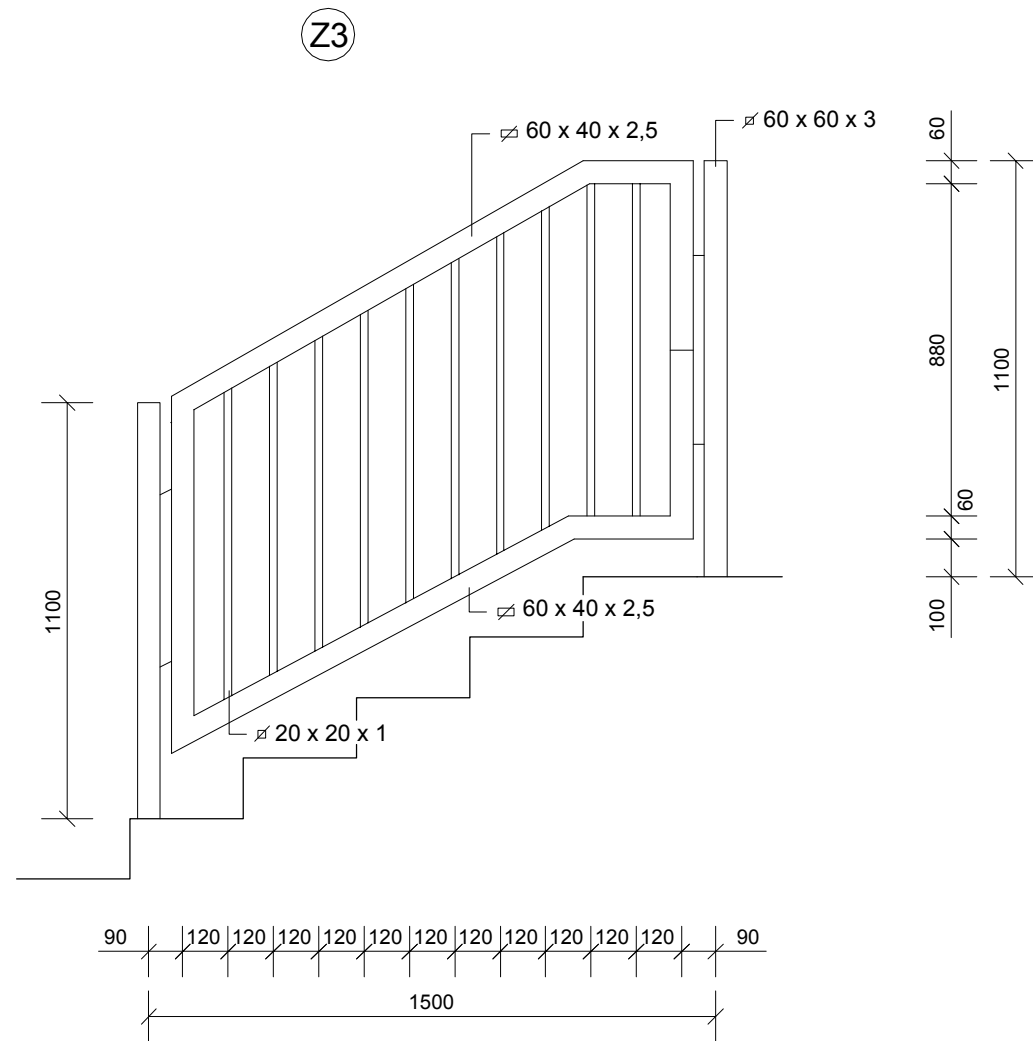


## II. ETAPA



**MATERIÁL**  
 POUŽITO BUDE UZAVŘENÝCH TENKOSTĚNÝCH OCELOVÝCH PROFILŮ Z ŽÁROVĚ POZINKOVANÉ OCELI.

**POVRCHOVÁ ÚPRAVA**  
 MATERIÁL MŮŽE ZŮSTAT V PŮVODNÍM STAVU NEBO LZE POUŽÍT DVOJNÁSOBNÉHO ALKIDOVÉHO NÁTĚRU NA PATŘIČNÝ ZÁKLADNÍ NÁTĚR (SÍLA NÁTĚRU BUDE STANOVENA V ZÁVISLOSTI NA POVĚTRNOSTNÍCH POMĚRECH DLE TECHNICKÉHO LISTU VÝROBCE).

**KOTVENÍ**  
 PRO KOTVENÍ BUDE VYUŽITO ATYPICKÝCH KOTEVNÍCH DESEK ZE STEJNÉHO MATERIÁLU - TL. 4 mm.  
 PRO UCHYCENÍ K PODKLADU BUDE POUŽITO BUĎ NASTŘELOVACÍCH HŘEBŮ NEBO NAVRTANÝCH CHEMICKÝCH KOTEV.

**POZN.** PRO REALIZACI PŘEDLOŽÍ DODAVATEL UPRAVENOU DÍLENSKOU DOKUMENTACI. VEŠKERÉ ROZMĚRY JE NUTNO PŘEMĚŘIT PŘÍMO NA MÍSTĚ PO PROVEDENÍ ZATEPLENÍ A DÍLČÍCH STAVEBNÍCH ÚPRAV.

<p style="text-align: center;"><b>abc</b></p> ing. Bronislav Hostaša aut. ing. v oboru pozemní stavby Hranice; Sklený kopec 1680 provozovna: ul. Galašova 156 tel: 581606945, 776359360 IČO 22968415; a.č. 1200589	Akce: <b>Opatření ke snížení energetické náročnosti budovy <b>Mateřské školy v Opatovicích</b></b>	
	Investor: Obec Opatovice; Hlavní 170; 753 56 Opatovice	
Zodpovědný projektant: ing. Bronislav Hostaša	Místo: Opatovice; Záhorská č.p. 159	Parcely: č.128 a č.810/3
Přílohu PD vypracoval: Eva Ocelková	Stupeň: PD k žádosti o vydání stavebního povolení a pro provádění stavby	KÚ: Opatovice u Hranic Datum: 5/2012
Archivní číslo zakázky: <b>1046/12</b>	Příloha: <b>Zámečnické práce Z3, Z4</b>	
		Měřítko: 1:20 Č. přílohy: II.- F.2.7