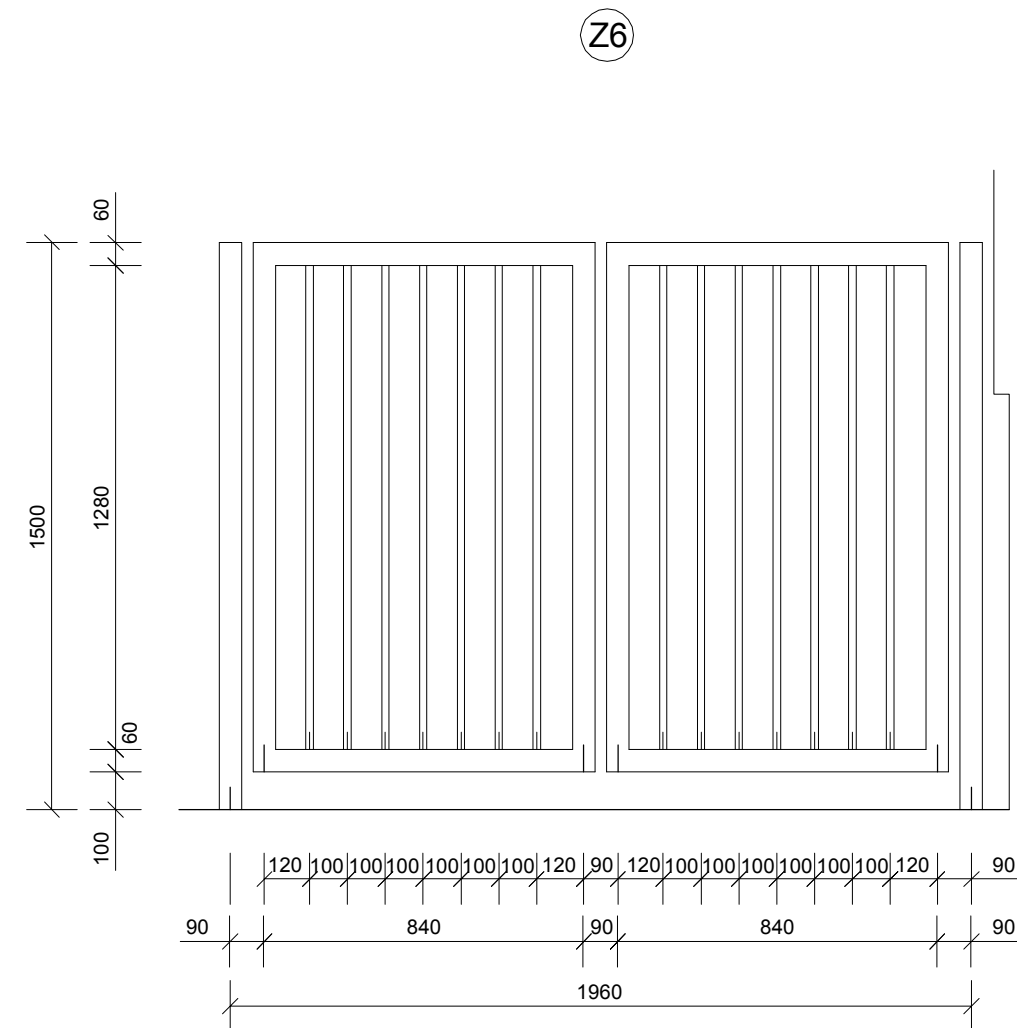
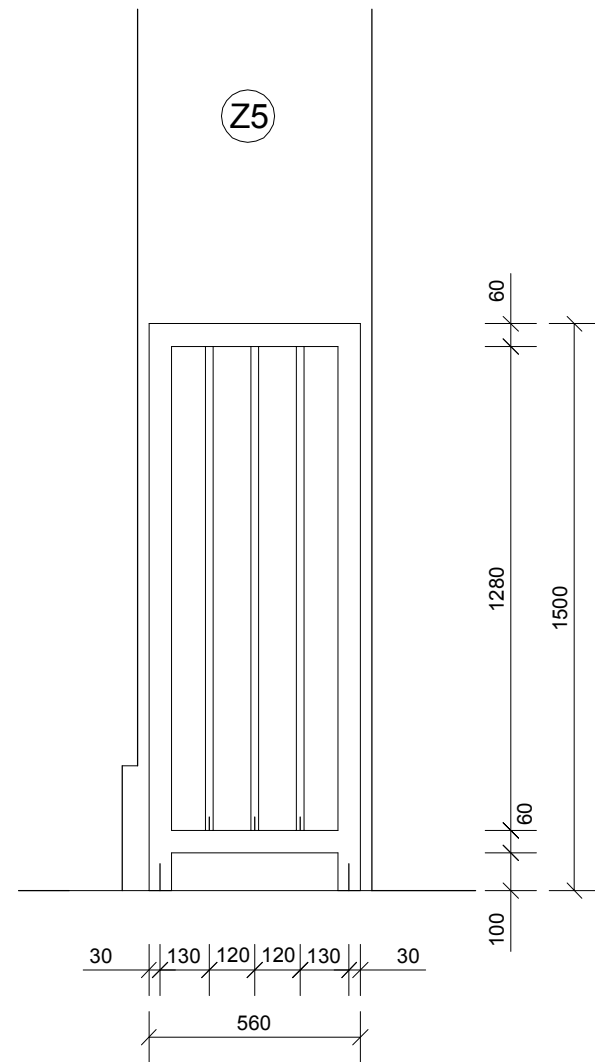


II. ETAPA



MATERIÁL

POUŽITO BUDE UZAVŘENÝCH TENKOSTĚNÝCH OCELOVÝCH PROFILŮ Z ŽÁROVĚ POZINKOVANÉ OCELI.

POVRCHOVÁ ÚPRAVA

MATERIÁL MŮŽE ZŮSTAT V PŮVODNÍM STAVU NEBO LZE POUŽÍT DVOJNÁSOBNÉHO ALKIDOVÉHO NÁTĚRU NA PATŘIČNÝ ZÁKLADNÍ NÁTĚR (SÍLA NÁTĚRU BUDE STANOVENA V ZÁVISLOSTI NA POVĚTRNOSTNÍCH POMĚRECH DLE TECHNICKÉHO LISTU VÝROBCE).

KOTVENÍ

ZÁKLADOVÉ PATKY BUDOU ZALOŽENY V NEZÁMRZNÉ HLOUBCE (800 mm).

POZN.

PRO REALIZACI PŘEDLOŽÍ DODAVATEL UPRAVENOU DÍLENSKOU DOKUMENTACI VČETNĚ ZÁVĚSU KOVÁNÍ. VEŠKERÉ ROZMĚRY JE NUTNO PŘEMĚŘIT PŘÍMO NA MÍSTĚ PO PROVEDENÍ ZATEPLENÍ A DÍLČÍCH STAVEBNÍCH ÚPRAV.

<p>abc ing. Bronislav Hostaša aut. ing. v oboru pozemní stavby Hranice; Sklený kopec 1680 provozovna: ul. Galašova 156 tel: 581606945, 776359360 IČO 22968415; a.č. 1200589</p>	<p>Akce: Opatření ke snížení energetické náročnosti budovy Mateřské školy v Opatovicích</p>		
	<p>Investor: Obec Opatovice; Hlavní 170; 753 56 Opatovice</p>		
	<p>Místo: Opatovice; Záhorská č.p. 159</p>	<p>Parcelly: č.128 a č.810/3</p>	<p>KÚ: Opatovice u Hranic</p>
	<p>Stupeň: PD k žádosti o vydání stavebního povolení a pro provádění stavby</p>		<p>Datum: 5/2012</p>
<p>Zodpovědný projektant: ing. Bronislav Hostaša</p>	<p>Příloha: Zámečnické práce Z5, Z6</p>		
<p>Přílohu PD vypracoval: Eva Ocelková</p>	<p>Měřítko: 1:20</p>		
<p>Archivní číslo zakázky: 1046/12</p>	<p>Č. přílohy: II.- F.2.8</p>		