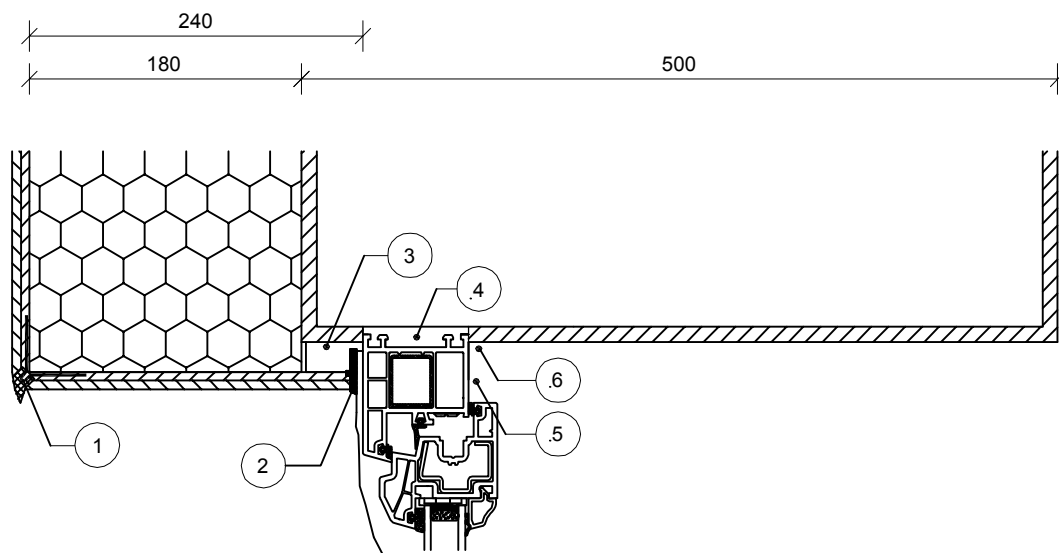
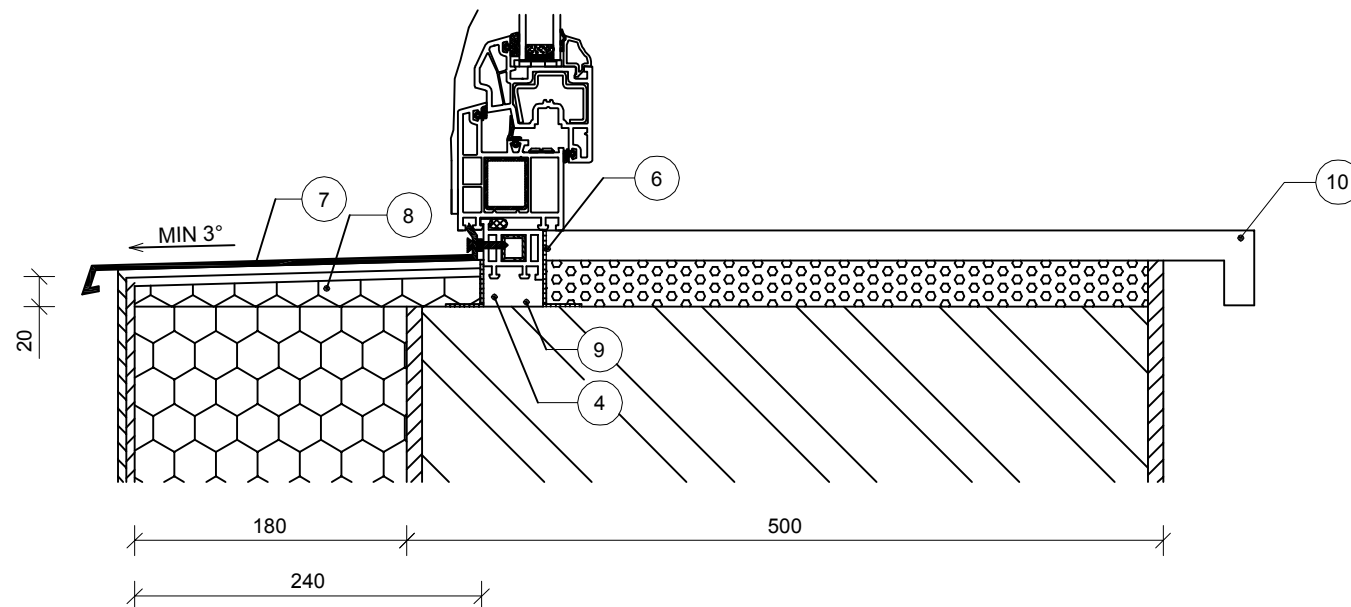


I. ETAPA

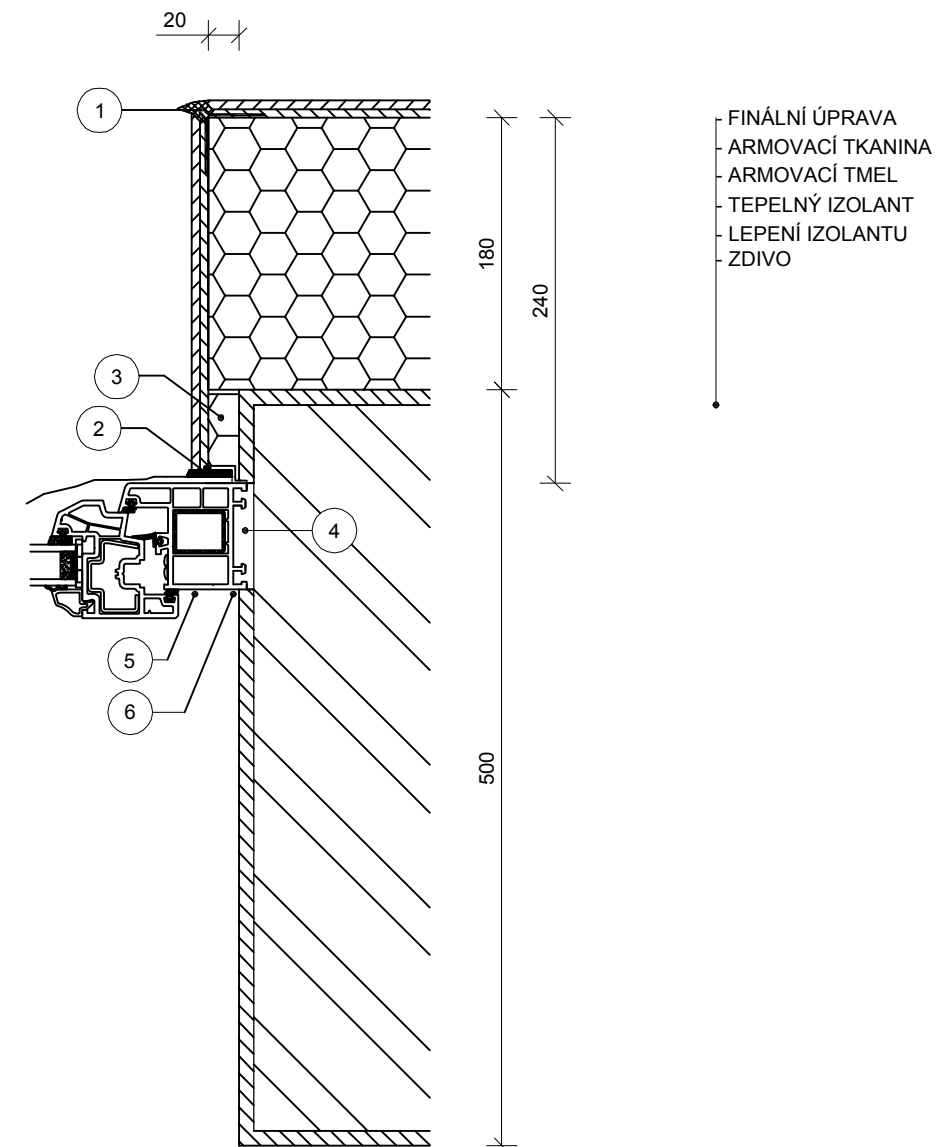
NADPRAŽÍ



PARAPET



OSTĚNÍ



- 1 ROHOVÝ PROFIL
- 2 KRYCÍ LIŠTA
- 3 TĚSNÍCÍ PÁSKA
- 4 PUR PĚNA
- 5 KRYCÍ LIŠTA
- 6 PAROTĚSNÍCÍ PÁSKY
- 7 VNĚJŠÍ POZINKOVANÝ PARAPET - VIZ. VÝPIS F.1.5 A TECHNICKÁ ZPRÁVA F.2.1
- 8 SPÁDOVÝ POLYSTYRÉN EPS 100S
- 9 PODKLADNÍ PROFIL S DILATAČNÍ PODLOŽKOU
- 10 VNITŘNÍ DŘEVOTŘÍSKOVÝ PARAPET - VIZ. VÝPIS F.1.5 A TECHNICKÁ ZPRÁVA F.2.1

PRO OSAZENÍ OKEN BUDE POUŽITO PODKLADNÍCH PROFILŮ
 KONKRÉTNÍ TYP OKNA - VIZ. VÝPIS F.1.5 A TECHNICKÁ ZPRÁVA F.2.1

abc ing. Bronislav Hostaša aut. ing. v oboru pozemní stavby Hranice; Sklený kopec 1680 provozovna: ul. Galašova 156 tel: 581606945, 776359360 IČO 22968415; a.č. 1200589	Akce: Opatření ke snížení energetické náročnosti budovy Mateřské školy v Opatovicích	
	Investor: Obec Opatovice; Hlavní 170; 753 56 Opatovice	
Zodpovědný projektant: ing. Bronislav Hostaša	Místo: Opatovice; Záhorská č.p. 159	Parcely: č.128 a č.810/3
Přílohu PD vypracoval: Eva Ocelková	Stupeň: PD k žádosti o vydání stavebního povolení a pro provádění stavby	KÚ: Opatovice u Hranic Datum: 5/2012
Archivní číslo zakázky: 1046/12	Dílčí řezy okna - nadpraží, ostění, parapet	
		Měřítko: 1:5 Č. přílohy: I.- F.2.8